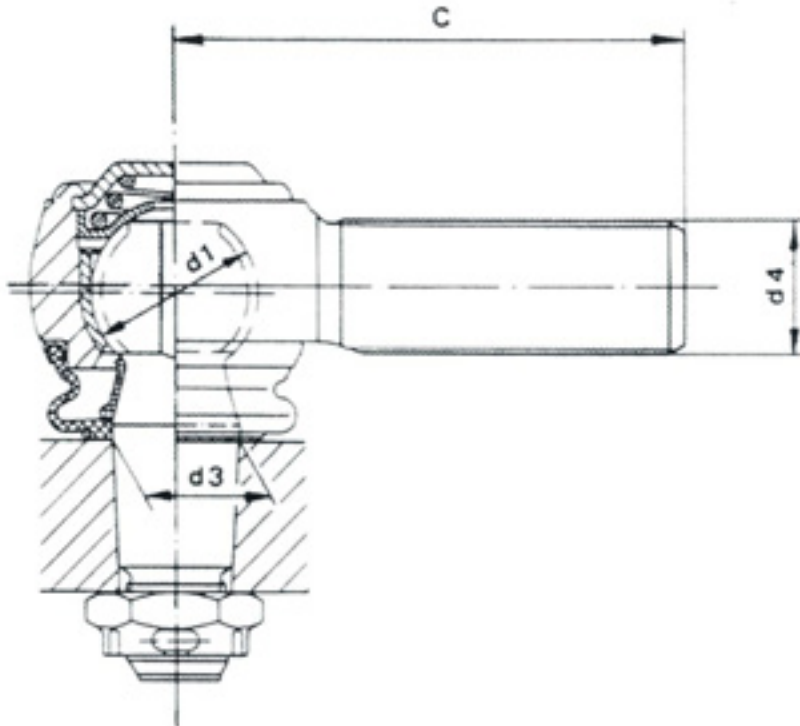
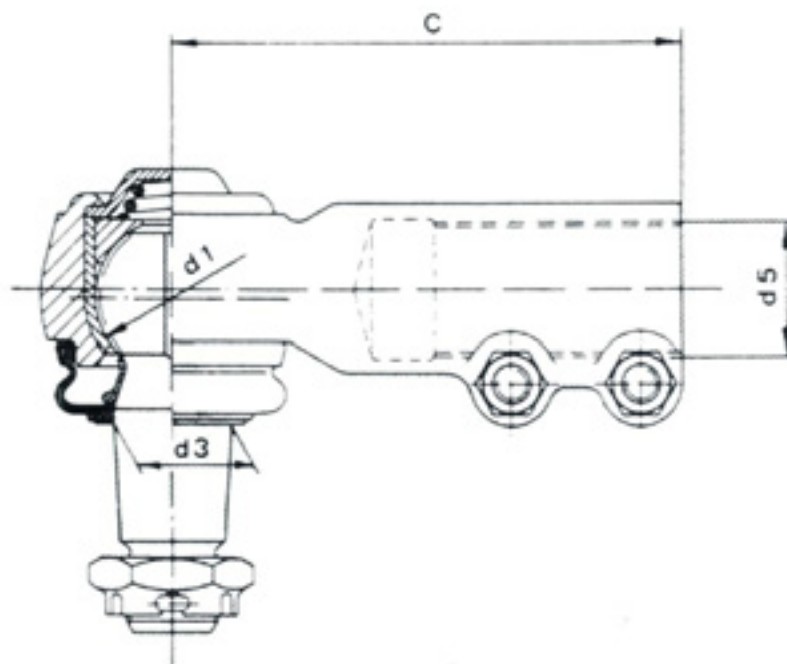


Kugelgelenk mit Gewindeschaft



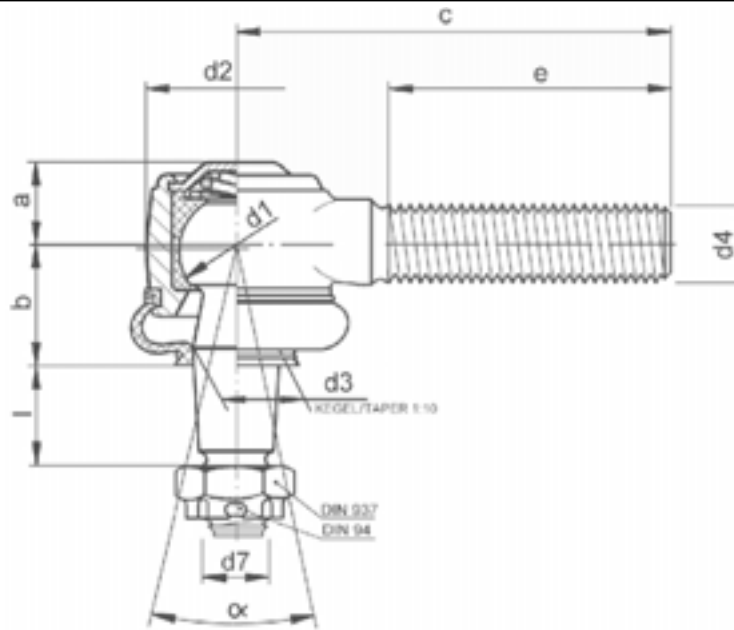
Kugelgelenk mit Innengewinde



Katalog auf Anfrage

Serie

AH32-1



Kugelgelenk
Winkelausschlag 30°

Größe

Abmessung in mm

Bestell-No.	d1	a	b	c	d2	d3	d4	d7	e	l	α	kg/Stück
AH32-1-19x25 -01	19	14	19	85	32	14	M14x1,5 R	M10x1	55	18	30°	0,210
AH32-1-19x25 -02	19	14	19	85	32	14	M14x1,5 L	M10x1	55	18	30°	0,210
AH32-1-22x25 -01	22	15	22	90	36	16	M16x1,5 R	M12x1,5	60	20	30°	0,320
AH32-1-22x25 -02	22	15	22	90	36	16	M16x1,5 L	M12x1,5	60	20	30°	0,320
AH32-1-25x25 -01	25	18	26	95	40	18	M18x1,5 R	M14x1,5	65	22	30°	0,420
AH32-1-25x25 -02	25	18	26	95	40	18	M18x1,5 L	M14x1,5	65	22	30°	0,420
AH32-1-25x25 -11	25	18	26	95	40	18	M20x1,5 R	M14x1,5	65	22	30°	0,420
AH32-1-25x25 -12	25	18	26	95	40	18	M20x1,5 L	M14x1,5	65	22	30°	0,420

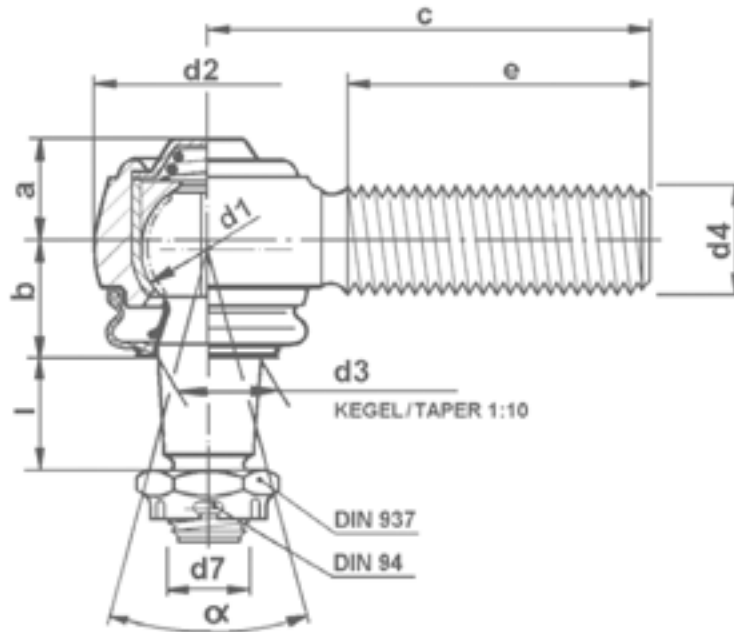
Lagerpaarung: Stahl / Kunststoff

R (-01) = Rechtsgewinde

L (-02) = Linksgewinde

Serie

AH32-1



Kugelgelenk
Winkelausschlag 30°

Größe

Abmessung in mm

Bestell-No.	d1	a	b	c	d2	d3	d4	d7	e	l	α	kg/Stück
AH32-1-24x25 -01	24	16	23	95	40	18	M18x1,5 R	M14x1,5	65	22	30°	0,450
AH32-1-24x25 -02	24	16	23	95	40	18	M18x1,5 L	M14x1,5	65	22	30°	0,450
AH32-1-27x25 -01	27	20	26	100	45	20	M24x1,5 R	M16x1,5	70	24	30°	0,820
AH32-1-27x25 -02	27	20	26	100	45	20	M24x1,5 L	M16x1,5	70	24	30°	0,820
AH32-1-30x25 -01	30	22	28	105	52	22	M28x1,5 R	M18x1,5	75	26	30°	1,000
AH32-1-30x25 -02	30	22	28	105	52	22	M28x1,5 L	M18x1,5	75	26	30°	1,000
AH32-1-30x25 -11	30	22	28	105	52	22	M24x1,5 R	M18x1,5	75	26	30°	0,950
AH32-1-30x25 -12	30	22	28	105	52	22	M24x1,5 L	M18x1,5	75	26	30°	0,950
AH32-1-35x25 -01	35	25	32	115	62	26	M30x1,5 R	M20x1,5	80	30	30°	1,480
AH32-1-35x25 -02	35	25	32	115	62	26	M30x1,5 L	M20x1,5	80	30	30°	1,480
AH32-1-40x25 -01	40	28	36	120	69	30	M30x1,5 R	M24x1,5	80	34	30°	1,800
AH32-1-40x25 -02	40	28	36	120	69	30	M30x1,5 L	M24x1,5	80	34	30°	1,800
AH32-1-50x25 -01	50	33	42	135	80	38	M38x1,5 R	M30x1,5	85	42	30°	3,000
AH32-1-50x25 -02	50	33	42	135	80	38	M38x1,5 L	M30x1,5	85	42	30°	3,000

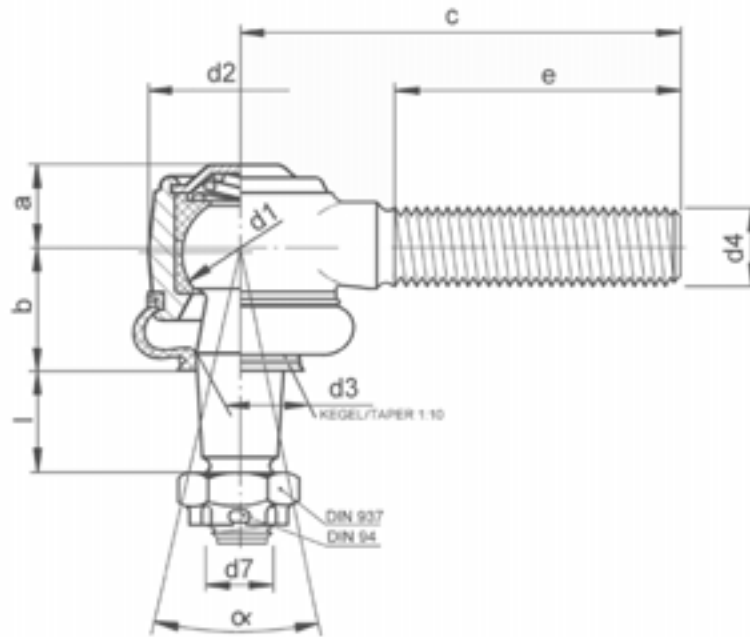
Lagerpaarung: Stahl / Stahl

R (-01) = Rechtsgewinde

L (-02) = Linksgewinde

Serie

AH32-2



Kugelgelenk
Winkelausschlag 35°

Größe

Abmessung in mm

Bestell-No.	d1	a	b	c	d2	d3	d4	d7	e	l	α	kg/Stück
AH32-2-19x35 -01	19	14	19	85	32	12	M14x1,5 R	M10x1	55	15	35°	0,200
AH32-2-19x35 -02	19	14	19	85	32	12	M14x1,5 L	M10x1	55	15	35°	0,200
AH32-2-22x35 -01	22	15	23	90	36	14	M16x1,5 R	M10x1	60	18	35°	0,280
AH32-2-22x35 -02	22	15	23	90	36	14	M16x1,5 L	M10x1	60	18	35°	0,280
AH32-2-25x35 -01	25	18	26	95	40	16	M18x1,5 R	M12x1,5	65	20	35°	0,380
AH32-2-25x35 -02	25	18	26	95	40	16	M18x1,5 L	M12x1,5	65	20	35°	0,380
AH32-2-25x35 -11	25	18	26	95	40	16	M20x1,5 R	M12x1,5	65	20	35°	0,400
AH32-2-25x35 -12	25	18	26	95	40	16	M20x1,5 L	M12x1,5	65	20	35°	0,400

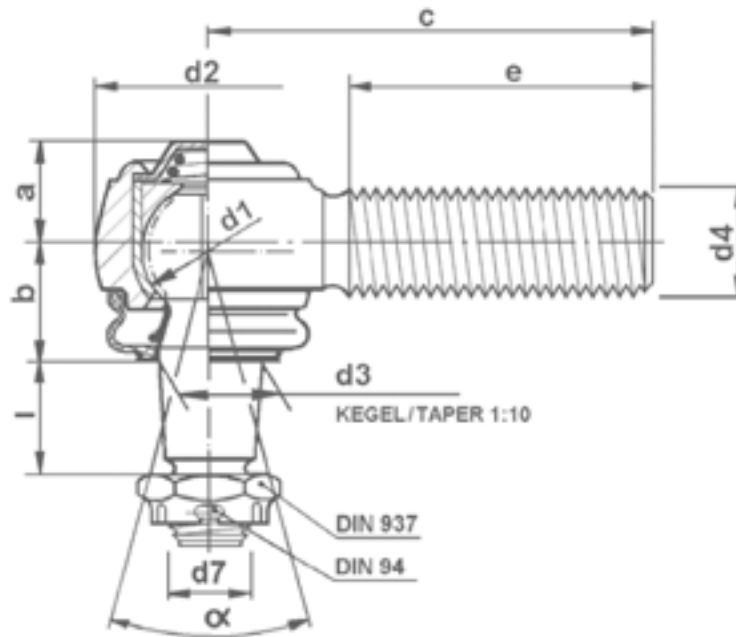
Lagerpaarung: Stahl / Kunststoff

R (-01) = Rechtsgewinde

L (-02) = Linksgewinde

Serie

AH32-2



Kugelgelenk
Winkelausschlag
35°/ 40°/ 45°

Größe

Abmessung in mm

Bestell-No.	d1	a	b	c	d2	d3	d4	d7	e	l	α	kg/Stück
AH32-2-24x40 -01	24	16	24	95	40	16	M18x1,5 R	M12x1,5	65	20	35°	0,430
AH32-2-24x40 -02	24	16	24	95	40	16	M18x1,5 L	M12x1,5	65	20	35°	0,430
AH32-2-27x40 -01	27	20	27	100	45	18	M22x1,5 R	M14x1,5	70	22	40°	0,670
AH32-2-27x40 -02	27	20	27	100	45	18	M22x1,5 L	M14x1,5	70	22	40°	0,670
AH32-2-30x40 -01	30	22	29	105	52	20	M24x1,5 R	M16x1,5	75	24	40°	0,800
AH32-2-30x40 -02	30	22	29	105	52	20	M24x1,5 L	M16x1,5	75	24	40°	0,800
AH32-2-35x40 -01	35	25	33	115	62	22	M28x1,5 R	M18x1,5	80	26	40°	1,330
AH32-2-35x40 -02	35	25	33	115	62	22	M28x1,5 L	M18x1,5	80	26	40°	1,330
AH32-2-40x40 -01	40	28	37	120	69	26	M30x1,5 R	M20x1,5	80	30	40°	1,600
AH32-2-40x40 -02	40	28	37	120	69	26	M30x1,5 L	M20x1,5	80	30	40°	1,600
AH32-2-50x45 -01	50	33	44	135	80	30	M30x1,5 R	M24x1,5	85	34	45°	2,800
AH32-2-50x45 -02	50	33	44	135	80	30	M30x1,5 L	M24x1,5	85	34	45°	2,800

Lagerpaarung: Stahl / Stahl

R (-01) = Rechtsgewinde

L (-02) = Linksgewinde